

PRODUKTINFORMATION



# KOERZIMAT<sup>®</sup> 1.097 MS

MS-Messsysteme

---



proof.

Bei der Herstellung von Stählen, Hartmetallen und pulvermetallurgisch Komponenten korrelieren magnetische Größen wie Koerzitivfeldstärke  $H_cJ$ , gewichtsspezifische Sättigungspolarisation  $\sigma_s$  sowie die volumenspezifische Sättigungspolarisation  $J_s$  mit einer Vielzahl wichtiger Prozessparameter und Materialeigenschaften.

Mit dem KOERZIMAT 1.097 MS bietet FOERSTER ein Messsystem für die präzise, automatische und schnelle Messung der gewichtsspezifischen Sättigungspolarisation  $\sigma_s$  sowie die volumenspezifische Sättigungspolarisation  $J_s$ . Die weitgehend geometrieunabhängige Messung erlaubt es insbesondere auch komplex geformte Proben zu untersuchen.

### Prüfmethode

- Abziehmethode nach IEC-60404-14

### Messgröße

- Gewichtsspezifische Sättigungspolarisation  $\sigma_s$  [ $T \cdot m^3/kg$ ]
- Volumenspezifische Sättigungspolarisation  $J_s$  [Tesla]
- Magnetischer Materialanteil MA [%]
- Wolfram in Kobalt gelöst W [%]
- Magnetisches Dipolmoment  $j$  [ $Vsm / T \cdot m^3$ ]
- Magnetische Phase einer Stahllegierung MP [%]

### Applikationen

- Prüfen von Hartmetallen gemäß ASTM B886
- Kontrolle des Sintergrades beim Hartmetallsinterprozess
- Kontrolle der Kohlenstoffbilanz / Kohlungsgrades [Eta-Phase] in Hartmetallen
- Bestimmung des in Kobalt gelösten Wolframanteils in Hartmetallen
- Bestimmung des freien Eisen, Kobalt oder Nickelgehalts in Pulvern / Hartmetallen
- Bestimmung der Sättigungspolarisation  $J_s$  in Tesla an weichmagnetischen Magnetkreis Komponenten
- Indirekte Dichtekontrolle an pulvermetallurgisch hergestellten weichmagnetischen Materialien
- Forschung und Entwicklung neuer Legierungen und magnetischer Komponenten
- Bestimmung der theoretischen magnetischen Phase einer Stahllegierung nach Hoselitz
- Indirekte Bestimmung von Martensit/Austenit/Ferrit an Edel-/Duplex-Stählen

---

## Wirkungsweise und Funktion

Die KOERZIMAT 1.097 MS Systeme bestehen aus einem starken Permanentmagneten (Halbachsystem) mit großem Luftspalt zur Aufnahme der Proben.

Ein pneumatischer bzw. manueller Führungsmechanismus mit Probenschieber bewerkstelligt die Positionierung der Probe im homogenen Feldbereich des Magnets. Beim Herausziehen der Probe wird das magnetische Dipolmoment  $j$  mit Hilfe der Helmholtz-Messspulen und einem Fluxmeter gemessen.

Zur Bestimmung der gewichts-/volumenspezifischen Sättigungspolarisation wird eine Präzisionswaage benötigt. Die Masse der Probe wird bestimmt und automatisch an den KOERZIMAT-Controller übertragen. Zur Bestimmung der volumenspezifischen Sättigungspolarisation  $J_s$  wird zusätzlich das Volumen bzw. die Dichte der Probe benötigt.

## Probenmasse und Empfindlichkeit des Messsystems

Abhängig vom Messbereich können folgende maximale Probenmassen gemessen werden:

- |                      |                 |                  |
|----------------------|-----------------|------------------|
| - Reines Kobalt (Co) | 16 g (Standard) | 40 g (Erweitert) |
| - Reines Eisen (Fe)  | 12 g (Standard) | 30 g (Erweitert) |

Die untere Grenze der Probenmasse liegt bei:

- |                      |                   |                   |
|----------------------|-------------------|-------------------|
| - Reines Kobalt (Co) | 0,5 mg (MS 31x69) | 0,1 mg (MS 26x60) |
|----------------------|-------------------|-------------------|

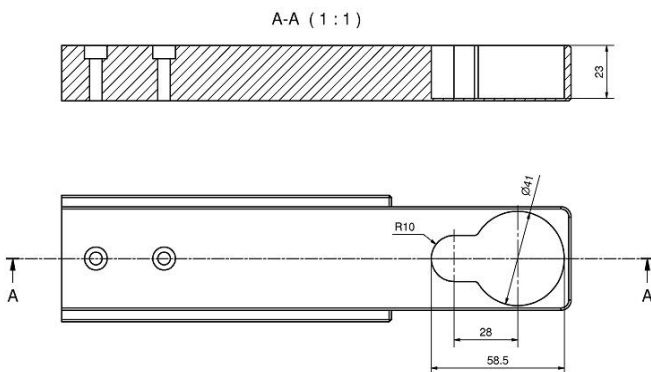
## KOERZIMAT 1.097 MS 31x69



### Merkmale

- Hohe Empfindlichkeit für kleine Proben  $\geq 1\text{g}$
- Sehr großer Probenraum bis ca. 200 g Probenmasse
- Kompakte, leichte Bauweise durch Halbach-System
- Pneumatisch betätigter Probenschieber
- Geometrieunabhängige Messung
- Automatische Schieberkompensation
- Aufnahme und Fixierung der Proben durch Prüfeinsätze
- Rückführbare Kalibrierung auf nationale Standards [PTB]
- Zubehörkit mit Einsätzen zur Probeaufnahme

- Probenraum ca. 41 x 58,5 x 23 mm



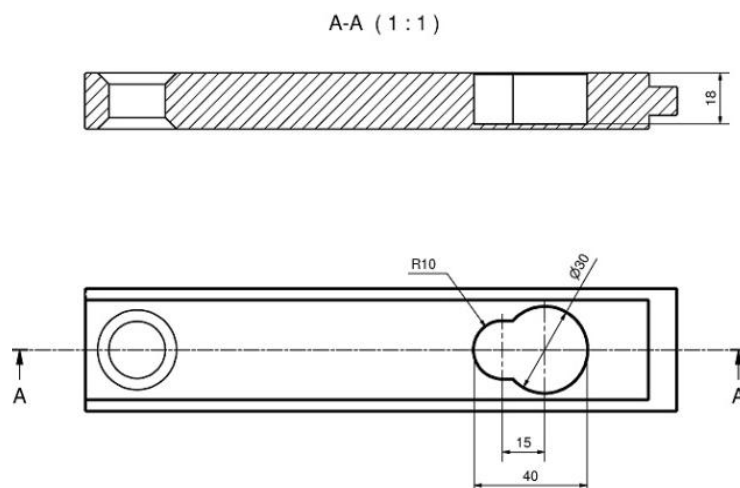
## KOERZIMAT 1.097 MS 26x60

### Merkmale



- Höchste Empfindlichkeit für kleinste Proben  $\geq 0,5g$
- Großer Probenraum bis ca. 50g Probenmasse
- Kompakte, leichte Bauweise durch Halbachsystem
- Manuell zu betätigender Probenschieber
- Probenschieber für Rundstäbe  $\varnothing 3-10mm/10-15mm$
- Geometrieunabhängige Messung
- Automatische Schieberkompensation
- Aufnahme und Fixierung der Proben durch Prüfeinsätze
- Rückführbare Kalibrierung auf nationale Standards [PTB]
- Zubehörkit mit Einsätzen zur Probeaufnahme

► Probenraum ca. 30 x 40 x 18 mm



## KOERZIMAT Controller / Software MS

Der kompakte KOERZIMAT Controller mit MS Software bildet eine Einheit als Anzeige- und Bedienoberfläche für die MS-Messung. Die KOERZIMAT MS Software läuft unter Windows 8 Pro / 10, wodurch die intuitiven Touchscreen Funktionalitäten zur Verfügung stehen und somit der Arbeitsfluss positiv beeinflusst wird.

Die Daten aller Messungen werden in Datenbankdateien (FOERSTER-eigenes Format ab Software Version 6.0) gespeichert und können in einem Report ausgedruckt oder als Text Datei exportiert und weiter verarbeitet werden.



### Merkmale

- Bedienoberfläche in den Sprachen : DEUTSCH, ENGLISCH, JAPANISCH
- WINDOWS 8 / 10 Ländereinstellungen/Sprachen - online umschaltbar
- Touchscreen Bedienung
- Klar gegliederte Anzeigefelder für Messeinstellungen, Ergebnisanzeige als Liste,
- Messreihen-Kurvenzug, Histogramm, Sortiergruppen, Statistik
- Generieren, Drucken und Exportieren von Messwerten/Statistiken
- Passwortgeschützte Benutzerlevels zur Administration von Funktionen /Benutzerrechten
- FOERSTER-eigenes Datenbankformat als Software Version 6.0, Speicherung von Messdaten und Parametern
- Synchronisation der Datenbank bei gleichzeitiger MS- und HCJ-Messung
- Datenexport über Datenschnittstelle im XML Format (ab Softwareversion 6.1)  
Remote-Client-Programm in Lieferumfang enthalten

## Technische Daten

### KOERZIMAT 1.097 MS 31x69

Anzeigeelemente	8 LEDs zur Statusanzeige
Größte Prüfmasse	ca. 200 g
Abmessungen Probenraum (B x L x H)	41 x 58,5 x 23 mm
Magnetische Flussdichte	1,15 T
Homogener Bereich	Ø = 32 mm, h = 21 mm
Temperaturkoeffizient	$12,5 \times 10^{-8} \text{ Tm}^3/\text{kgK} \approx 0,625 \text{ mg Co/K}$
Rauschen	$5 \times 10^{-8} \text{ Tm}^3/\text{kg} \approx 0,25 \text{ mg Co}$
Empfindlichkeit	$1 \times 10^{-7} \text{ Tm}^3/\text{kg} \approx 0,5 \text{ mg Co}$ z.B. 1g Probe mit 10 % Kobaltanteil (100 mg) liegt um Faktor 200 über der Empfindlichkeit des Systems
Messunsicherheit bei Kalibrierung mit Ni-Standard	< 0,5 % vom Messwert
Linearität (% vom Messbereichsendwert)	± 0,1 %
Temperaturbereich	+5 °C bis +45 °C
Messzeit	ca. 10 s (ohne Gewichtsbestimmung)
Schnittstelle LAN	100 MBit
Schnittstelle I/O-Port	15-pol. (Starttaste und 4 SPS Ein- / Ausgänge 24 V)
Stromversorgung	Steckernetzteil 100 bis 240 V, 50/60 Hz
Leistungsaufnahme	ca. 2 W
Druckluftanschluss	über Schnellkupplung an Filterregler-Einheit 6 bar
Abmessungen Messsystem (B x H x L)	ca. 265 x 280 x 460 mm
Masse	ca. 29 kg
Schutzart	IP53
Prüfstandards / Prüfverfahren	IEC 60404-14 / ASTM B886

## Technische Daten

### KOERZIMAT 1.097 MS 26x60

Anzeigeelemente	8 LEDs zur Statusanzeige
Größte Prüfmasse	ca. 50 g
Abmessungen Probenraum (B x L x H)	30 x 40 x 18 mm
Homogener Bereich	Ø = 26 mm, h = 16 mm
Feld im Luftspalt	1,15 T
Temperaturkoeffizient	$2,5 \times 10^{-8} \text{ Tm}^3/\text{kgK} \approx 0,125 \text{ mg Co/K}$
Rauschen	$1 \times 10^{-8} \text{ Tm}^3/\text{kg} \approx 0,05 \text{ mg Co}$
Empfindlichkeit	$2 \times 10^{-8} \text{ Tm}^3/\text{kg} \approx 0,1 \text{ mg Co}$ z.B. 1g Probe mit 10 % Kobaltanteil, also 100 mg, liegt um Faktor 1000 über der Empfindlichkeit des Systems]
Messunsicherheit bei Kalibrierung mit Ni-Standard	< 0,5 % vom Messwert
Linearität (% vom Messbereichsendwert)	± 0,1 %
Temperaturbereich	+5 °C bis +45 °C
Messzeit	3 s (ohne Gewichtsbestimmung)
Schnittstelle: LAN	100 MBit
Stromversorgung	Steckernetzteil 100 bis 240 V, 50/60 Hz
Leistungsaufnahme	ca. 2 W
Abmessungen Messsystem (B x H x L)	ca. 172 x 217 x 230 mm
Masse	ca. 13,9 kg
Schutzart	IP 53
Prüfstandards / Prüfverfahren	IEC 60404-14 / ASTM B886



---

## Standard Funktionspakete

### **KOERZIMAT 1.097 MS 26x60**

bestehend aus:

- KOERZIMAT 1.097 MS 26x60 mm
- Zubehör-Kit 26 x 60

### **KOERZIMAT 1.097 MS 31x69**

bestehend aus:

- KOERZIMAT 1.097 MS 31x69 mm
- Zubehör-Kit 31x69

### **KOERZIMAT Controller + KOERZIMAT MS Software**

bestehend aus:

- 23,8" Touch screen Bildschirm
- Prozessor: Intel Core i5-7500, 3,4 GHz, 6 MB, Grafikkarte
- Speicher : 8 GB (1x8 GB) 2400 MHz DDR4 Non-ECC
- Festplatte: 500 GB, 2,5 Zoll, seriell ATA
- 2 x USB 2.0 und 5 x USB 3.0
- 1 x LAN, 1 x HDMI
- DVD-Laufwerk
- Optische Maus mit USB-Kabel
- Tastatur USB
- Sprachumstellung
- Spracherkennung, wenn aktiviert
- WINDOWS 10 PRO 64 BIT Betriebssystem
- KOERZIMAT MS Software MS mit Dongle

## Zusatzoption Software

### **KOERZIMAT MS Software -Magnetische Phase-**

[nicht enthalten in der Standard KOERZIMAT MS-Software]

## Kalibrierstandards

### **Kalibrierstandard MS Nickel**

mit Werkszertifikat

### **Kalibrierstandard MS Eisen**

mit Werkszertifikat

## **Analysewaage / Dichte-kit**

### **Analysewaage XS204DR**

incl. Windschutz – Fabrikat: METTLER TOLEDO

Wägebereich: 0...220 g

Ablesbarkeit: 0,1 mg

### **Dichte-Kit für XS204DR**

Fabrikat: METTLER TOLEDO

## **Optionale Probenschieber für KOERZIMAT 1.097 MS 26x60**

**Probenschieber für Rundstäbe mit Ø 3-10 mm**

**Probenschieber für Rundstäbe mit Ø 10-15 mm**



# IMPRESSUM



Reg.-Nr. 001159 QM08

## Institut Dr. Foerster GmbH & Co. KG

Division Detektions-Systeme & Magnetik  
In Laisen 70  
72766 Reutlingen  
Deutschland

t +49 7121 140-312  
f +49 7121 140-280  
dm@foerstergroup.de

KOERZIMAT® 1.097 MS  
MS - Messsysteme  
Bestell-Nr.: 201 677 0  
Ausgabe: 06/2018

Änderungen vorbehalten.  
® Eingetragenes Warenzeichen  
© Copyright FOERSTER 2014

[fluxgate-magnetometer.com](http://fluxgate-magnetometer.com)