

ИНФОРМАЦИЯ О ПРОДУКТЕ



KOERZIMAT[®] 1.097 MS

СИСТЕМА ИЗМЕРЕНИЯ MS



proof.

Магнитные свойства стальных, твердосплавных изделий и изделий порошковой металлургии, такие как коэрцитивная сила H_cJ , удельная по весу магнитная поляризация насыщения σ_s и удельная по объему магнитная поляризация насыщения J_s , хорошо коррелируются с важнейшими параметрами самих изделий и технологическими процессами их производства.

FOERSTER разработал измерительную систему KOERZIMAT® 1.097 MS для проведения точных, автоматических и экономичных измерений удельной по весу магнитной поляризации насыщения σ_s и удельной по объему магнитной поляризации насыщения J_s . Результаты измерения не зависят от геометрии изделия, а значит, испытания можно проводить даже для объектов сложной формы.

МЕТОД ИСПЫТАНИЙ

- Метод извлечения, в соответствии с требованиями IEC-60404-14

ИЗМЕРЕНИЕ

- Удельная по весу магнитная поляризация насыщения σ_s [Тл*м³/кг]
- Удельная по объему магнитная поляризация насыщения J_s [Тесла]
- Магнитная порция MA [% к примеру, Ni, Fe, Co]
- % растворённого в кобальте вольфрама W [%]
- Магнитный дипольный момент j [Vs_m / Тл*м³]
- Теоретическая магнитная фаза высоколегированных сталей MP [%]

ПРИМЕНЕНИЕ

- Контроль твёрдых сплавов, в соответствии с требованиями ASTM B886
- Контроль качества процесса спекания твёрдых сплавов
- Определение содержания углерода [Eta-Phase] в твёрдых сплавах
- Определение порции растворённого в кобальте вольфрама для твёрдых сплавов
- Определение содержания свободного железа Fe, кобальта Co или никеля Ni в металлическом порошке или твёрдом сплаве
- Определение J_s [Тл] магнитомягких компонентов магнитных цепей
- Косвенный контроль плотности в порошковой металлургии магнитомягких компонентов
- Исследование и разработка новых сплавов и магнитных материалов
- Определение теоретической магнитной фазы по Хозелицу (Hoselitz)
- Косвенное определение мартенсита/ аустенита или феррита в нержавеющей/ двухфазной стали

ПРИНЦИП РАБОТЫ

Измерительная система KOERZIMAT 1.097 MS состоит из мощного постоянного магнита (магнитная сборка Халбаха) с большим зазором, для загрузки исследуемого образца.

Вручную или с помощью пневматической системы слайд с исследуемым образцом подается в зону однородного поля магнита. При извлечении слайда с образцом измеряется магнитный дипольный момент j с помощью катушек Гельмгольца и флюксметра.

Для определения удельной по весу или объему поляризации насыщения необходимы прецизионные весы. Масса образца измеряется и передается непосредственно в контроллер KOERZIMAT. Для определения удельной по объему поляризации насыщения J_s также необходимо дополнительное задание объема/плотности образца.

МАССА ОБРАЗЦА И ЧУВСТВИТЕЛЬНОСТЬ ИЗМЕРИТЕЛЬНОЙ СИСТЕМЫ

Максимальная масса исследуемого образца в зависимости от диапазона измерений:

- Чистый кобальт (Co)	16 г (стандартный)	40 г (расширенный)
- Чистое железо (Fe)	12 г (стандартный)	30 г (расширенный)

Минимальная масса образца:

- Чистый кобальт (Co)	0,5 мг (MS 31x69)	0,1 мг (MS 26x60)
-----------------------	-------------------	-------------------

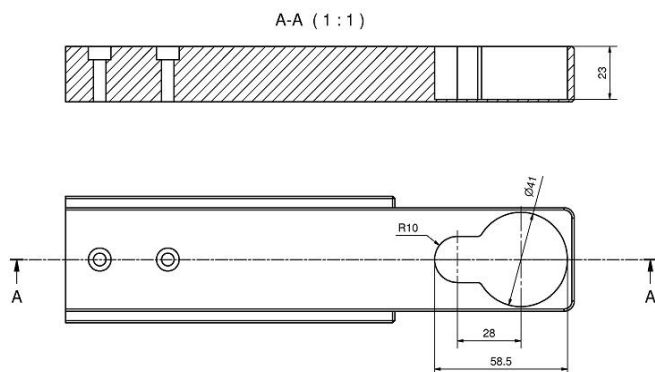
KOERZIMAT 1.097 MS 31X69



ОСОБЕННОСТИ

- Высокая чувствительность испытания небольших образцов массой ≥ 1 г
- Испытание больших образцов массой до 200 г
- Компактная и лёгкая конструкция магнитной сборки Халбаха
- Пневматическая подача исследуемого образца, включая слайд
- Результаты измерения не зависят от геометрии образца
- Автоматическая компенсация слайда
- Загрузка и установка исследуемого образца с помощью вставки
- Калибровка с помощью образцов, прослеживаемых к национальным стандартам [РТВ]
- Набор принадлежностей со вставками для позиционирования исследуемого образца

- ▶ Камера для исследуемого образца 41 x 58.5 x 23 мм



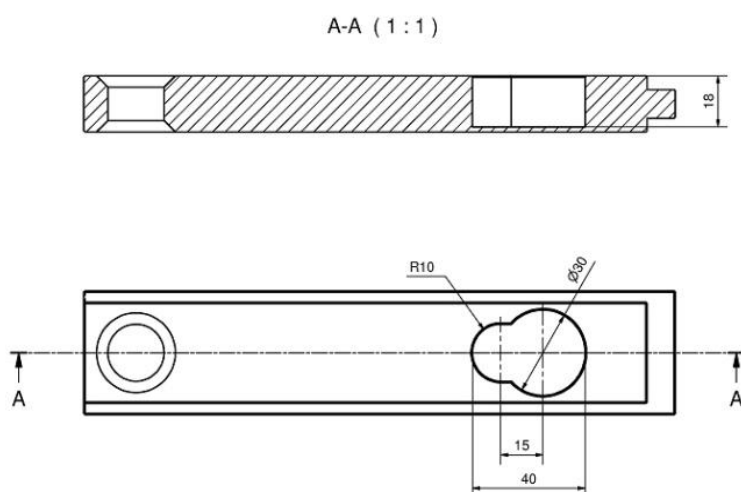
KOERZIMAT 1.097 MS 26X60



ОСОБЕННОСТИ

- Высокая чувствительность измерения маленьких образцов массой $\geq 0,5$ г
- Испытание больших образцов массой до 50 г
- Компактная и лёгкая конструкция магнитной сборки Халбаха
- Ручная загрузка слайда с образцом
- Слайд для цилиндрических образцов $\varnothing 3-10$ мм / 10-15 мм
- Результаты измерения не зависят от геометрии образца
- Автоматическая компенсация слайда
- Загрузка и установка исследуемого образца с помощью вставки
- Калибровка с помощью образцов прослеживаемых к национальным стандартам [РТВ]
- Набор принадлежностей со вставками для позиционирования исследуемого образца

- ▶ Камера для исследуемого образца 30 x 40 x 18 мм



КОЕРЗИМАТ КОНТРОЛЛЕР / ПРОГРАММНОЕ ОБЕСПЕЧЕНИЕ MS

Компактный контроллер KOERZIMAT с программным обеспечением MS предоставляет отображение информации и пользовательского интерфейса для измерительной системы MS. Программное обеспечение KOERZIMAT MS работает под управлением операционной системы Windows 8.1 Pro. Интуитивно понятный сенсорный интерфейс упрощает процесс обработки и контроля измерений. Все данные измерений сохраняются в базе данных и могут быть в любое время распечатаны в виде отчёта или экспортированы в текстовый файл для последующей обработки.



ОСОБЕННОСТИ

- Несколько языков интерфейса: немецкий, английский; РУССКИЙ
- Конфигурация WINDOWS 8 в соответствии со страной / языком
- Сенсорный интерфейс
- Структурированные на дисплее элементы управления корректировкой измерения, выводимыми значениями
- Графики серийных измерений, гистограммы, группы сортировки и статистика
- Создание, печать и экспорт измеренных значений / статистики
- Защищённые паролем уровни для администрирования функций и доступа пользователей

ТЕХНИЧЕСКИЕ ХАРАКТЕРИСТИКИ

KOERZIMAT 1.097 MS 31X69

Элементы индикации	8 светодиодов для отображения статуса
Максимальная масса образца	около 200 г
Размеры камеры для образца (Ш x Д x В)	41 x 58,5 x 23 мм
Остаточная магнитная индукция	1,15 Тл
Размер области однородного магнитного поля	Ø = 32 мм, h = 21 мм
Температурный коэффициент	$12,5 \cdot 10^{-8}$ Тл·м ³ /кг·К ≈ 0,625 мг Со/К
Шум	$5 \cdot 10^{-8}$ Тл·м ³ /кг ≈ 0,25 мг Со
Чувствительность	$1 \cdot 10^{-7}$ Тл·м ³ /кг ≈ 0,5 мг Со пример: 1г исследуемого образца с содержанием кобальта 10 % (100 мг) обеспечивает 200 кратное превышение значения измерения относительно предельной чувствительности измерительной системы
Погрешность измерения при калибровке по эталону Ni	< 0,5 % от измеряемой величины
Линейность (% от полного диапазона)	± 0,1 %
Диапазон рабочих температур	+5 °С...+45 °С
Продолжительность измерения	около 10 с. (без определения массы)
Интерфейс LAN	100 MBit
Интерфейс ввода/вывода	15-pin (кнопка запуска и 4 ПЛК ввода/вывода, 24 V)
Источник питания	Подключаемый блок питания, ~100...240 В, 50/60 Гц
Потребляемая мощность	около. 2 Вт
Разъём подключения сжатого воздуха	Быстросъёмный разъём с фильтром и редуктором, 6 бар
Размеры измерительной системы (Ш x В x Д)	265 x 280 x 460 мм
Масса	29 кг
Класс защиты	IP53
Стандарт на испытания / метод испытаний	IEC 60404-14 / ASTM B886

ТЕХНИЧЕСКИЕ ХАРАКТЕРИСТИКИ

KOERZIMAT 1.097 MS 26x60

Элементы индикации	8 светодиодов для отображения статуса
Максимальная масса образ	около 50 г
Размеры камеры для образца (Ш x Д x В)	30 x 40 x 18 мм
Размер области однородного магнитного поля	Ø = 26 мм, h = 16 мм
Остаточная магнитная индукция	1,15 Тл
Температурный коэффициент	$2,5 \times 10^{-8}$ Тл·м ³ /кг·К ≈ 0,125 мг Со/К
Шум	1×10^{-8} Тл·м ³ /кг ≈ 0,05 мг Со
Чувствительность	2×10^{-8} Тл·м ³ /кг ≈ 0,1 мг Со пример: 1г образца, с содержанием ко- бальта 10 % (100 мг) обеспечивает 1000 кратное превышение измеренного значе- ния, относительно предельной чувстви- тельности измерительной системы
Погрешность измерения при калибровке по эталону Ni	< 0,5 % от измеряемой величины
Линейность (% от полного диапазона)	± 0,1 %
Диапазон рабочих температур	+5 °С...+45 °С
Продолжительность измерения	3 с (без определения массы)
Интерфейс LAN	100 MBit
Источник питания	Подключаемый блок питания, ~100...240 В, 50/60 Гц
Потребляемая мощность	около. 2 Вт
Размеры измерительной системы (Ш x В x Д)	172 x 217 x 230 мм
Масса	13.9 кг
Класс защиты	IP 53
Стандарт на испытания / метод испытаний	IEC 60404-14 / ASTM B886

СТАНДАРТНЫЕ НАБОРЫ

KOERZIMAT 1.097 MS 26x60

Набор состоит из:

- KOERZIMAT 1.097 MS 26x60 мм
- Набор принадлежностей 26 x 60

KOERZIMAT 1.097 MS 31x69

Набор состоит из:

- KOERZIMAT 1.097 MS 31x69 мм
- Набор принадлежностей 31 x 69

KOERZIMAT КОНТРОЛЛЕР + ПО KOERZIMAT MS

Набор состоит из:

- Сенсорный монитор, диагональю 23"
- Процессор: Intel Quad Core, 2,90 GHz Turbo, 6 MB, HD Graphics 2500
- ОЗУ: 4 GB (1x4 GB) 1600 MHz DDR3 Non-ECC
- Жёсткий диск: 500 GB serial ATA III Hybrid
- 4 x USB 2.0 и 4 x USB 3.0 (из которых 1 для USB ключа)
- Выход VGA
- 1 x LAN, 1 x HDMI
- Привод CD/DVD
- Оптическая USB мышь
- USB клавиатура
- Настройка языка интерфейса (только для сенсорного интерфейса)
- Распознавание языка, если активно
- Операционная система WINDOWS 8.1 PRO 64 BIT
- Программное обеспечение KOERZIMAT MS PC с USB ключом

ДОПОЛНИТЕЛЬНЫЕ ОПЦИИ ПРОГРАММЫ

KOERZIMAT MS SOFTWARE - МАГНИТНАЯ ФАЗА

[не входит в стандартный набор поставки ПО KOERZIMAT MS]

ОБРАЗЦЫ ДЛЯ КАЛИБРОВКИ

ОБРАЗЕЦ ДЛЯ КАЛИБРОВКИ MS NICKEL

с сертификатом

ОБРАЗЕЦ ДЛЯ КАЛИБРОВКИ MS IRON

с сертификатом

АНАЛИТИЧЕСКИЕ ВЕСЫ/НАБОР ПЛОТНОСТЕЙ

АНАЛИТИЧЕСКИЕ ВЕСЫ XS204DR

с высоким экраном от ветра

Марка: METTLER TOLEDO

Диапазон масс: 0...220 г

Точность измерения: 0,1 мг

НАБОР ДЛЯ ОПРЕДЕЛЕНИЯ ПЛОТНОСТИ ДЛЯ XS204DR

Марка: METTLER TOLEDO

СПЕЦ. СЛАЙДЫ ОБРАЗЦОВ ДЛЯ KOERZIMAT 1.097 MS 26X60

СЛАЙД ДЛЯ ЦИЛИНДРИЧЕСКИХ ОБРАЗЦОВ Ø 3-10 ММ

СЛАЙД ДЛЯ ЦИЛИНДРИЧЕСКИХ ОБРАЗЦОВ Ø 10-15 ММ

IMPRINT



Reg.-No. 001159 QM08

Institut Dr. Foerster GmbH & Co. KG

Division DM
In Laisen 70
72766 Reutlingen
Germany

t +49 7121 140-312
f +49 7121 140-280
dm@foerstergroup.de

KOERZIMAT 1.097 MS
Система измерения MS
Order number: 201 678 8
Edition: 09/2015 (

Subject to change.
® Registered trademark
© Copyright FOERSTER 2014

www.fluxgate-magnetometer.com



ЗАО "Фюерстер Руссланд"

ул. Б.Подьяческая 9
190068 С.-Петербург,
Россия

t +7 812 318-7101
mail@foerster.ru



KOERZIMAT 1.097 MS
Система измерения MS
Номер заказа: 201 678 8 RU
Edition: 09/2015

Subject to change.
® Registered trademark
© Copyright FOERSTER 2014

www.fluxgate-magnetometer.com/ru/