

PRODUCT INFORMATION



KOERZIMAT 1.097 MS

饱和磁化测量系统



proof.

在钢铁、硬质合金和粉末冶金部件的生产过程中，磁测量值比如矫顽磁场强度 HCJ，单位重量的饱和磁化强度 σ_s 和单位体积的饱和磁极强度 J_s 都与各种重要的工艺参数和材料特性有关系。

通过 KOERZIMAT 1.097 MS 设备，FOERSTER 公司提供了精确、全自动和经济型的单位重量的饱和磁化强度 σ_s 和单位体积的饱和磁极强度 J_s 的测量系统。因为该测量系统是跟标样的几何形状无关的，也使得它可以测量形状更为复杂的标样。

测试方法

- 依据 IEC-60404-14 定义的抽出法

测量

- 单位重量下的饱和磁化强度 σ_s [T*m³/kg]
- 单位体积下的饱和磁极强度 J_s [Tesla]
- 磁性部分 MA [镍、铁、钴百分比含量]
- 溶解钨在钴里的含量比 $W [\%] = (\sigma_s \text{Original} - \sigma_s) * 100 / \sigma_s \text{Original} * 1,67$
- 磁偶极矩 j [Vsm / T*m³]
- 高合金钢理论磁相 $MP \% = 100 \% * \sigma_s / \sigma_m$

应用

- 硬质合金检测根据 ASTM B886 标准
- 对硬质合金烧结过程的质量控制
- 确定硬质合金中的碳含量相
- 确定硬质合金中钴的溶解钨的部分
- 确定粉末金属或硬质合金中的游离铁、钴或镍的含量
- 确定专为磁化线圈设计的软磁部件的饱和磁极强度 J_s
- 间接密度控制用于生产软磁材料的粉末冶金
- 研究开发新型合金以及磁性材料
- 根据 Hoselitz 原理测定合金钢的理论磁相
- 间接测定不锈钢或双相钢中的马氏体、奥氏体或铁素体

操作模式

KOERZIMAT 1.097 MS 饱和磁化测量系统是由一个极强的永磁体（Halbach 海尔贝克阵列）和一个大的送料装置组成。

气动或手动进料装置将样件送入均匀磁场。在样件被退出时通过亥姆霍兹线圈和磁通计测量磁偶极矩 J。

测定单位重量或单位体积的饱和磁化强度，精密秤是必需的。样件质量被测定，信号直接传送到 KOERZIMAT 控制器。确定单位体积的饱和磁极强度 J_s ，额外还需要样件的体积和密度。

样件质量和测量系统灵敏度

根据测量范围选择，可以测量如下最大体积的样件。

- | | | |
|-----------|-----------|-----------|
| - 纯钴 (Co) | 16 g (标准) | 40 g (最大) |
| - 纯铁 | 12 g (标准) | 30 g (最大) |

最小可能的样件质量是：

- | | | |
|------|-------------------|-------------------|
| - 纯钴 | 0.5 mg (MS 31x69) | 0.1 mg (MS 26x60) |
|------|-------------------|-------------------|

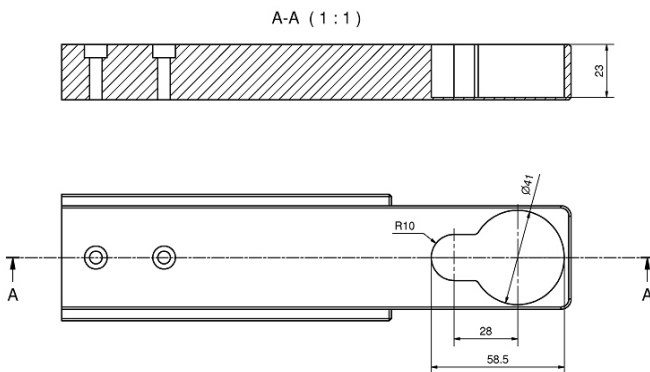
KOERZIMAT 1.097 MS 31X69



特点

- 对于 $\geq 1\text{g}$ 的小样件测量保证最高检测灵敏度
- 测量样件最大重量可达 200g
- Halbach 海尔贝克阵列式设计，小巧、轻便
- 气动送入装置包括滑轨
- 独立于几何形状的测量
- 自动滑轨补偿
- 通过测试插件加载放置样件
- 校准符合 PTB 国际标准
- 带有插件的附件包用于样件放置

► 样件舱尺寸大约 41 x 58.5 x 23 mm



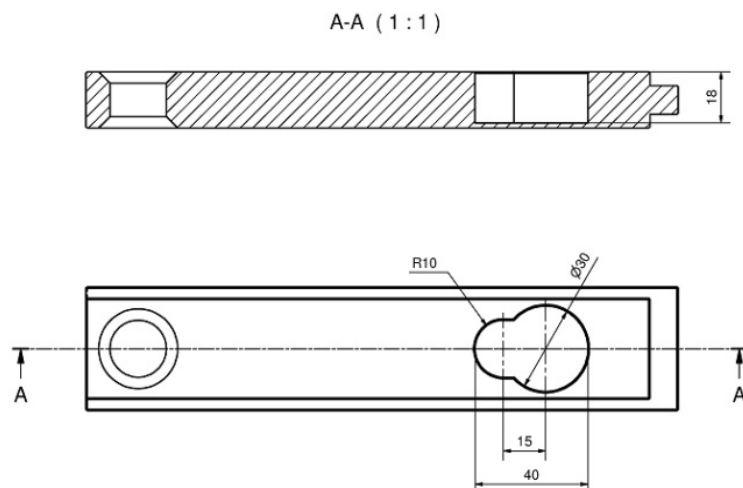
KOERZIMAT 1.097 MS 26X60

特点



- 对于 $\geq 0.5g$ 的极小样件测量保证最高检测灵敏度
- 测量样件最大重量可达 50g
- Halbach 海尔贝克阵列式设计，小巧、轻便
- 手动操作样件滑轨
- 适用于圆棒材直径 3-10mm /10-15mm 的样件滑轨
- 独立于几何形状的测量
- 自动滑轨补偿
- 通过测试插件加载放置样件
- 校准符合 PTB 国际标准
- 带有插件的附件包用于样件放置

► 样件舱尺寸大约 30 x 40 x 18 mm



KOERZIMAT 控制器及 MS 测量软件

KOERZIMAT 控制器与应用软件显示 MS 测量的用户界面。该 KOERZIMAT MS 软件在 Windows 8 Pro/10 下运行。可用的直观触屏功能协助测量控制的处理。

所有测量数据都存储在一个数据库中（FOERSTER 自有格式- 6.0 软件版本以上），并可以生成打印报告或作为文本文件导出用于进一步处理。



特点

- 用户界面语言：德语、英语、日语
- WINDOWS 8/10 国家设置/语言可在线选择
- 触摸屏操作
- 测量调整、数值输出列表结构条理清楚
- 多种测量显示，图表、柱状图、分类图及统计图
- 生成并打印测量数值及统计数据
- 密码保护用户级别管理功能和用户访问
- FOERSTER 自有数据库格式 - 6.0 软件版本，存储测量数据和参数
- 进行 HCJ 和 MS 测量时，实时数据同步
- 通过数据接口以 XML 格式导出数据（6.0 软件版本以上），远程客户端程序包含在供货范围内

技术规格

KOERZIMAT 1.097 MS 31X69

显示单元	状态显示 8 LEDs
最大试样	大约 200 g
样件舱外形尺寸 (宽 x 长 x 高)	41 x 58.5 x 23 mm
磁通密度	1,15 T
均匀区域	直径 = 32 mm, 高 = 21 mm
温度系数	$12,5 \times 10^{-8} \text{ Tm}^3/\text{kgK} \approx 0,625 \text{ mg Co/K}$
噪声	$5 \times 10^{-8} \text{ Tm}^3/\text{kg} \approx 0,25 \text{ mg Co}$
灵敏度	$1 \times 10^{-7} \text{ Tm}^3/\text{kg} \approx 0,5 \text{ mg Co}$ 如: 含有 10% 钴含量的 1g (100mg) 样件所测量的结果是此测量系统灵敏度极限的 200 倍
使用镍标样校准时的测量不确定度	测定值小于 0.5%
线性 (% 全量程)	$\pm 0,1 \%$
温度范围	+5 °C 至 +45 °C
测量时间	大约 10 秒 (不包括重量测定时间)
LAN (局域网)	100 MBit
I/O 接口	15 针 (启动按钮和 4 个 PLC 输入输出, 24V)
电源	插入式电源装置 100 ~ 240 VAC, 50/60 Hz
耗电量	大约 2 W
压缩空气连接	通过带过滤调压器的快速接头 6 bar
测量系统外形尺寸 (宽 x 高 x 长)	大约 265 x 280 x 460 mm
重量	大约 29 kg
防护等级	IP53
测试标准 / 测试方法	IEC 60404-14 / ASTM B886

技术规格

KOERZIMAT 1.097 MS 26X60

显示单元	状态显示 8 LEDs
最大试样	大约 50 g
样件舱外形尺寸 (宽 x 长 x 高)	30 x 40 x 18 mm
均匀区域	直径 = 26 mm, 高 = 16 mm
磁通密度	1,15 T
温度系数	$2,5 \times 10^{-8} \text{ Tm}^3/\text{kgK} \approx 0,125 \text{ mg Co/K}$
噪声	$1 \times 10^{-8} \text{ Tm}^3/\text{kg} \approx 0,05 \text{ mg Co}$
灵敏度	$2 \times 10^{-8} \text{ Tm}^3/\text{kg} \approx 0,1 \text{ mg Co}$ 如: 含有 10% 钴含量的 1g (100mg) 样件所测量的结果是此测量系统灵敏度极限的 1000 倍
使用镍标样校准时的测量不确定度	测定值小于 0.5%
线性 (%全量程)	$\pm 0,1 \%$
温度范围	+5 °C 至 +45 °C
测量时间	3 秒 (不包括重量测定时间)
电源	插入式电源装置 100 ~ 240 VAC, 50/60 Hz
耗电量	大约 2 W
测量系统外形尺寸 (宽 x 高 x 长)	大约 172 x 217 x 230 mm
重量	大约 13.9 kg
防护等级	IP53
测试标准 / 测试方法	IEC 60404-14 / ASTM B886

标准套装

KOERZIMAT 1.097 MS 26x60

包括:

- KOERZIMAT 1.097 MS 26x60 mm
- 附件包 26 x 60

KOERZIMAT 1.097 MS 31x69

包括:

- KOERZIMAT 1.097 MS 31x69 mm
- 附件包 31x69

KOERZIMAT 控制器及 KOERZIMAT MS 软件

包括:

- 23.8" 触摸屏显示器
- 处理器: Intel Core i5-7500 处理器, 3.4 GHz Turbo, 6 MB, 显卡
- 内存: 8 GB (1X8 GB) 2400 MHz DDR4 Non-ECC
- 硬盘: 500GB, 2.5 英寸, 串行 ATA
- 2 个 USB 2.0 接口和 5 个 USB3.0
- 1 个 LAN, 1 个 HDMI
- DVD 驱动器
- 光电鼠标
- USB 键盘
- 语言首选项
- 语言识别, 如果激活
- WINDOWS10 专业版 64 位操作系统
- KOERZIMAT HCJ 软件 V6.2.x 带加密狗

软件选项

KOERZIMAT MS 软件 – 磁相

(不包括在 KOERZIMAT MS 标准软件中)

标样试块

MS 镍标样试块带证书

MS 铁标样试块带证书

精密秤 / 密度组件套装

分析秤 XS204DR

带高遮挡屏 – 品牌: METTLER TOLEDO

称重范围 0...220g

读数精度: 0.1 mg

XS204DR 密度组件套装

品牌: METTLER TOLEDO

1.097 MS 26 x 60 样件滑轨

圆棒材样件滑轨 Ø 3-10 mm

圆棒材样件滑轨 Ø 10-15 mm

IMPRINT



Institut Dr. Foerster GmbH & Co. KG

In Laisen 70
72766 Reutlingen
Germany

t +49 7121 140-0
f +49 7121 140-488
info@foerstergroup.com

FOERSTER (SHANGHAI) NDT INSTRUMENT CO., LTD. 霍释特（上海）检测设备有限公司

宝华国际广场 502 室
上海市广中西路 555 号
200072
中国

t +86 21 2601 8320
f +86 21 2601 8321
FSH@foerstergroup.de

KOERZIMAT 1.097 HCJ
HCJ Measuring Systems
Order number.: 201 676 1
Edition: 03/2021

Subject to change.

® Registered Trademark in several countries worldwide

© Copyright FOERSTER 2021

fluxgate-magnetometer.com
foerstergroup.com